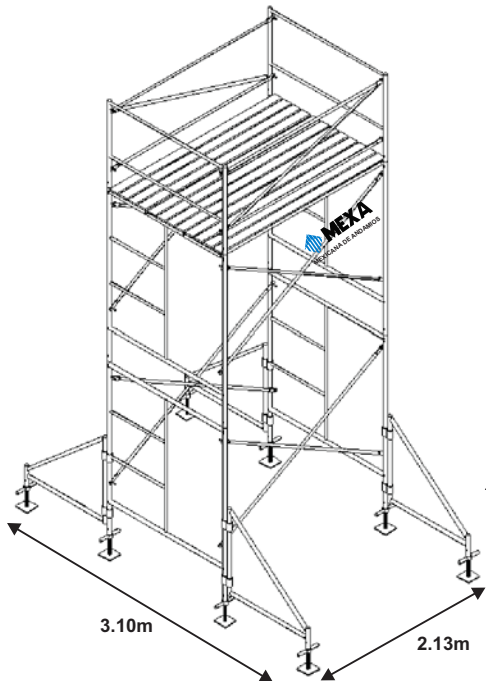
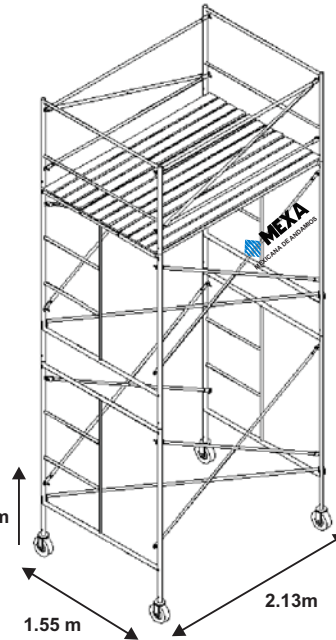


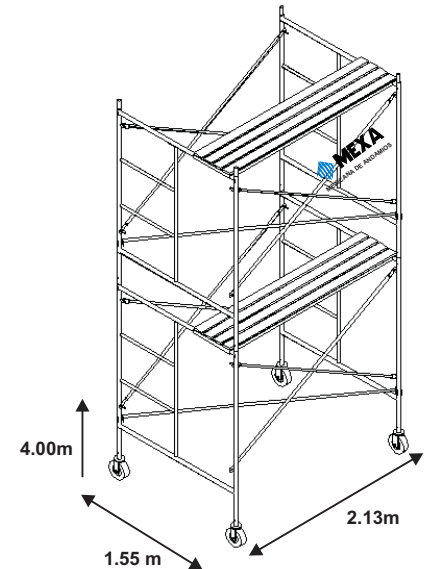
ANDAMIO TIPO TORRE ESTÁNDAR



Torre estándar con barandal de seguridad y extensor de base fija (EXTBAS) obligatorio para: 8m ,9m,10m y 11m de altura máximo.



Torre estándar con barandal de seguridad y ruedas (Hasta 7m de altura máximo)



Torre estándar con ruedas (Hasta 7m de altura máximo)

MARCO ESTÁNDAR Y EXTENSOR DE BASE



PLATAFORMAS

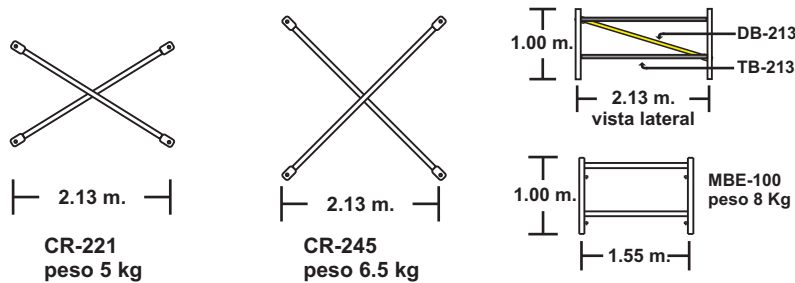


PISO DE TABLAS DE MADERA (3/4") peso 24 kg

PISO DE TRIPLAY. (3/4" o 1/2") * SOLO VENTA

PISO DE LAMINA ANTIDERRAPANTE. * SOLO VENTA

CRUCETA Y BARANDAL PERIMETRAL



BASES



BASE AJUSTABLE peso 4.5 kg

RUEDA GIRATORIA 8" Ø peso 4.2kg

BASE ESTANDAR peso 1.5 kg



Según NOM-009-STPS-2011
 Uso obligatorio de protección personal para interrumpir caídas de altura.
 Obligaciones del patrón: 5.9 y 8.4
 Obligaciones del trabajador: 6.4 y 8.4



WhatsApp
 55.49.62.69.30
 55.10.44.93.68

Oficina
 55.56.77.15.96
 55.56.79.24.02

mexa@prodigy.net.mx
www.mexa.mx

Soluciones en andamios.

Las especificaciones y el diseño están sujetos a cambio sin previo aviso para mejorar el producto. Prohibida su reproducción total o parcial, derechos reservados. 2020